

LED MODULE ML706830

MODULE DEL ML706830

MÓDULO LED ML706830



WARNING

Risk of Fire
Supply conductors (power wires) connecting the fixture must be rated minimum 90°C. If uncertain, consult an electrician

Risk of Electric Shock
Disconnect power at fuse or circuit breaker before installing or servicing

NOTE: This device complies with part 15 of the FCC Rules. Operation is subject to the following two conditions:

- (1) This device may not cause harmful interference, and
- (2) This device must accept any interference received, including interference that may cause undesired operation.

CAUTION: To avoid possible electrical shock, be sure that power supply is turned off at fuse box or circuit breaker before installing or servicing fixture. For your safety read and understand instruction completely before beginning installation.

Note: Halo recessed luminaires (fixtures) are designed to meet the latest NEC requirements and are UL/cUL listed in full compliance with UL 1598. Before attempting installation of any recessed lighting luminaire check your local electrical code. This code sets the wiring standards for your locality and should be carefully studied before starting.

General Installation for All Modules

- Trim ring and reflector **MUST** be installed onto LED module before installation into recessed housing.
- Trim ring and reflector **CANNOT** be installed after module is installed into the recessed housing.

Housings

- LED module and trim may retrofit into existing Halo® or ALL-Pro™ recessed housing series - H7x, ET7x, E17x;
- Or, LED module and trim may be installed as a system into a HALO® LED-only recessed housing series H750x.
- LED Module must be used with Halo LED trim series 49x (and optional accessory thin profile trim ring series TRM490x).
- For the latest listing of qualified housings, please refer to the latest Halo LED Specification Sheet found on the Halo Lighting webpage on the Cooper Lighting website: www.HaloLtg.com
- If used in recessed housings other than Halo or All-Pro the Cooper Lighting 3-year warranty applies to the LED Module and Trim only. As with any electrical installation, a qualified electrician must ensure compatibility of use with a particular housing; this includes all applicable national and local electrical and building codes. Installer is responsible to securely retain the LED Module and Trim in a housing at time of installation. For further information refer to the Warranty Statement found on the Halo LED Specification Sheet.
- A variety of trims and finishes are available to meet different lighting needs. Please refer to the latest Halo



AVERTISSEMENT

Risque d'incendie
Les câbles d'alimentation connectés au luminaire doivent pouvoir supporter une température d'au moins 90 °C. Si vous n'êtes pas sûr, consultez un électricien.

Risque de choc électrique
Déconnectez au fusible ou au disjoncteur avant l'installation ou l'entretien.

REMARQUE: Cet appareil est conforme au chapitre 15 des règlements FCC. La mise en œuvre est sous réserve des deux conditions suivantes :

- (1) Cet appareil ne provoque pas de brouillage nuisible, et
- (2) Cet appareil doit accepter toute interférence reçue, notamment l'interférence qui pourrait provoquer un fonctionnement indésirable.

ATTENTION : Pour éviter toute possibilité de choc électrique, vérifiez que l'alimentation est coupée au coffret de fusibles ou au disjoncteur avant l'installation ou l'entretien du luminaire. Pour votre sécurité, veuillez lire et comprendre toutes les instructions avant de commencer l'installation.

Remarque: Les luminaires encastrés Halo sont conçus pour être conformes aux exigences du Code national de l'électricité et sont homologués UL/cUL en pleine conformité avec UL1598. Avant de commencer l'installation d'un éclairage encastré quelconque, vérifiez votre code électrique local. Ce code établit les normes de câblage pour votre localité et doit être étudié attentivement avant de commencer.

Installation générale pour tous les modules

- L'anneau de garniture et le réflecteur DOIVENT être installés dans le module DEL avant l'installation dans le boîtier encastré.
- L'anneau de garniture et le réflecteur NE PEUVENT PAS être montés après l'installation du module dans le boîtier encastré.

Boîtiers

- Le module DEL peut être installé après coup dans des boîtiers encastrés Halo® et ALL-PRO™, des collections H7x, ET7x, E17x :
- Ou le module et la garniture DEL peuvent être installés en tant que système des boîtiers encastrés HALO® pour DEL seulement, de la collection H750x.
- Le module DEL peut être utilisé avec la garniture Halo DEL de la collection 49x et l'accessoire optionnel qu'est l'anneau de garniture mince de la collection TRM490x
- Pour la liste la plus récente des boîtiers compatibles, veuillez consulter la dernière notice technique DEL Halo sur le site Web de Halo Lighting dans le site Web de Cooper Lighting à : www.HaloLtg.com
- S'il est utilisé dans des boîtiers encastrés autres que Halo ou All-Pro, la garantie de 3 ans de Cooper Lighting ne s'applique qu'au module DEL et à la garniture. Comme c'est le cas pour toutes les installations électriques, un électricien qualifié doit vérifier la com-



ADVERTENCIA

Riesgo de incendio
Los conductores de suministro eléctrico (cables eléctricos) que conectan el accesorio deben estar clasificados para 90°C . Si no está seguro consulte a un electricista.

Riesgo de descarga eléctrica
Desconecte el suministro eléctrico en la caja de fusibles o interruptores de circuito antes de instalar o dar mantenimiento a la unidad.

NOTA: Este dispositivo cumple con parte 15 de las reglas de FCC. SU operación está sujeta a las siguientes condiciones:

- (1) Este dispositivo no puede causar interferencia dañina, y
- (2) Este dispositivo puede recibir interferencia, incluyendo aquella que puede causar una operación no deseada del dispositivo.

PRECAUCIÓN: Para evitar una descarga eléctrica, asegúrese que el suministro eléctrico esté desconectado en la caja de fusibles o interruptores de circuito antes de instalar o dar mantenimiento al accesorio. Por propia seguridad lea y comprenda las instrucciones en su totalidad antes de comenzar la instalación.

Nota: La luminarias (accesorios) empotradas Halo están diseñadas para cumplir con los requisitos NEC más recientes y están catalogadas por UL/cUL en completo cumplimiento con UL 1598. Antes de comenzar la instalación de su luminaria empotrada verifique el código local. Este código fija los estándares de cableados de su localidad y debe ser estudiado cuidadosamente antes de comenzar.

Instalación general para todos los módulos

- El aro de adorno y el reflector DEBEN estar instalados en el módulo LED antes de hacer la instalación en el alojamiento empotrado.
- El aro de adorno y el reflector NO SE PUEDEN instalar después de que el módulo haya sido instalado en el alojamiento empotrado.

Alojamientos

- El módulo LED se puede instalar en los alojamientos empotrados existentes Halo® o ALL- PRO™ de las series H7x, ET7x, E17x; o el aro y módulo LED se pueden instalar como sistema solamente en los alojamientos empotrados LED HALO® de la serie H750x..
- El módulo LED se puede usar con el aro Halo LED de la serie 49x y con el aro de adorno de perfil delgado opcional de la serie TRM490x.
- Para la lista más reciente de alojamientos compatibles, por favor consulte la hoja de especificaciones de Halo LED más actualizada que se encuentra en la página de Internet de Cooper Lighting: www.HaloLtg.com
- Si se usa en alojamientos empotrados que no sean Halo o All-Pro de Cooper Lighting, la garantía de 3

Tether Installation

For additional connection from LED module to housing, use provided tether as shown.

Step 1: Connect tether to LED module with supplied #8 screw.

Step 2: Connect other end of tether to housing. Connection to housing may vary depending on model. Three connection methods are shown below.

Installation du câble d'attache

Pour une connexion supplémentaire du module DEL au boîtier, utilisez le câble d'attache, comme illustré.

Étape 1: Connectez le câble d'attache au module DEL avec la vis no 8 fournie

Étape 2: Connectez l'autre extrémité du câble d'attache au boîtier. La connexion au boîtier peut varier selon le modèle. Trois méthodes de connexion sont illustrées ci-dessous.

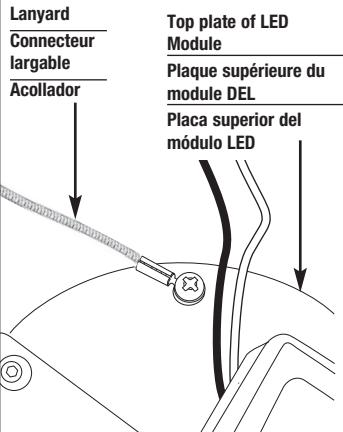
Instalación de la cuerda

Para conexiones adicionales del módulo LED al alojamiento, use los acolladores incluidos, como se muestra.

Paso 1. Conecte la cuerda al módulo LED con el tornillo #8 incluido.

Paso 2. Conecte el otro extremo de la cuerda al alojamiento. La conexión al alojamiento puede variar dependiendo del modelo. Abajo se muestran tres posibles métodos de conexión.

Tether Installation

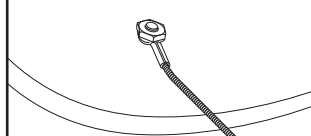


A View is inside of housing. Ceiling thickness adjustment slot (one of three slots)
 Vue de l'intérieur du boîtier. Réglage de la fente selon l'épaisseur du plafond (une des trois fentes)
 Placa superior del módulo LED



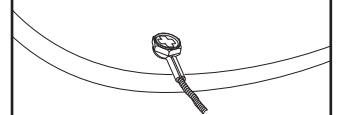
- a. Retirer une des trois vis, réinstaller la vis par le connecteur largable.
 a. Retirer la vis existante du boîtier, réinstaller la vis par le connecteur largable.
 a. Quite el tornillo de la lata existente, vuelva a colocar el tornillo a través del acollador

B View is inside of housing. Threaded studs in side wall
 Vue de l'intérieur du boîtier. Goujons filetés sur la paroi latérale
 Vista interna del alojamiento. Postes roscados en la pared lateral



- b. Use supplied #8 nut on existing stud.
 b. Utilisez l'écrou no 8 fourni sur le goujon existant
 b. Use la tuerca #8 incluida en la viga existente.

C View is inside of housing. 1/8" screw added to existing hole.
 Vue de l'intérieur du boîtier. Vis 1/8" po mise dans le trou existant.
 Vista interna del alojamiento. Con tornillo de 1/8" en el agujero existente.



- c. Use supplied #8 screw in existing hole.
 c. Utilisez la vis no 8 fournie dans le trou existant.
 c. Use el tornillo #8 incluido en el agujero existente.

Figure 1

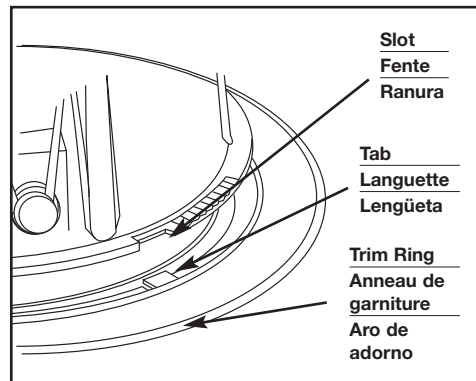
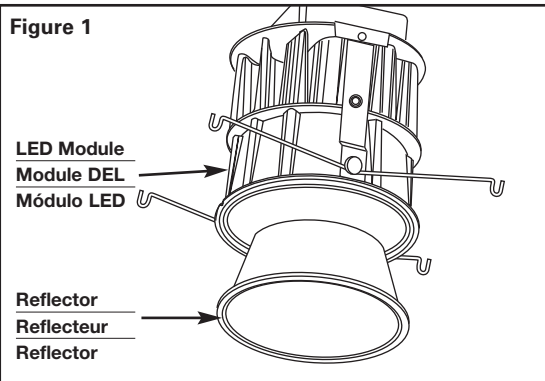
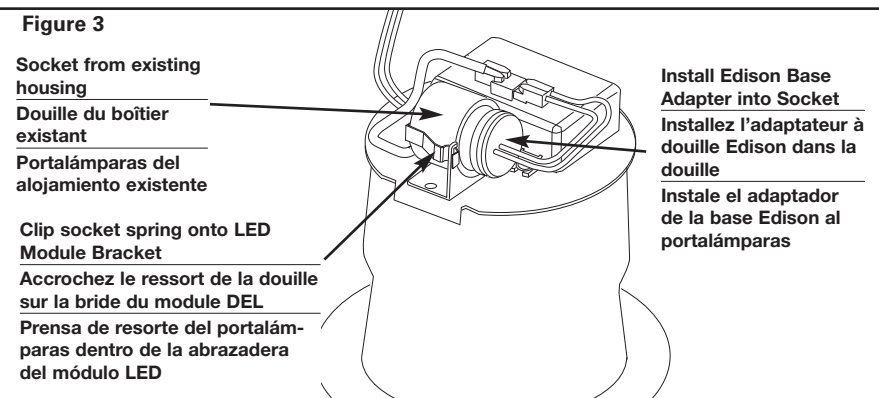


Figure 3



años solamente aplicará al módulo LED y al aro de adorno. Así como en cualquier instalación eléctrica, un electricista calificado deberá verificar la compatibilidad con un alojamiento específico; esto incluye todos los códigos de construcción locales y nacionales que apliquen. El instalador es responsable de sujetar el módulo LED y el aro en el alojamiento a la hora de la instalación.

- Una variedad de aros y acabados están disponibles para los diferentes tipos de iluminación. Consulte la hoja de especificaciones de Halo LED más actualizada que se encuentra en la página de Internet de Cooper Lighting: www.HaloLtg.com

Regulador de intensidad de luz

La intensidad de luz de la luminaria Halo LED se puede regular sin embargo, dependiendo del tipo de regulador que se vaya a usar es posible que se necesite actualizar el regulador de intensidad y de ciertas condiciones especiales. Para la información más reciente sobre la luminaria y la compatibilidad con el regulador de intensidad, consulte la hoja de especificaciones de Halo LED más actualizada que se encuentra en la página de Internet de Cooper Lighting: www.HaloLtg.com

Instrucciones de ensamblado del aro y del reflector

Paso 1. El módulo LED se debe instalar ya con el aro de adorno y el reflector para que funcione adecuadamente.

Paso 2. Inserte el reflector en el módulo LED (Fig. 1)

LED Specification Sheet found on the Halo Lighting web page on the Cooper Lighting website: www.HaloLtg.com

Dimming

The Halo LED luminaire can be dimmed, however updates in dimmer technology and special conditions may apply depending on the dimmer type being used. To be assured of the latest information regarding luminaire and dimmer compatibility, please reference the latest Halo LED Specification Sheet found on the Halo Lighting web page on the Cooper Lighting website: www.HaloLtg.com

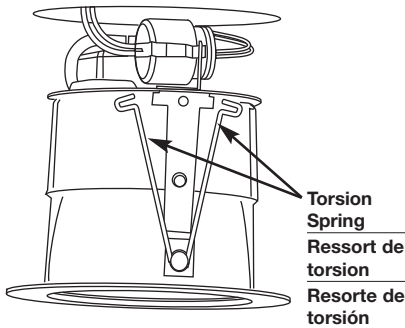
patibilité d'utilisation avec un boîtier particulier, notamment la conformité à tous les codes nationaux et locaux d'électricité et du bâtiment. L'installateur est responsable de la fixation du module DEL et de la garniture dans un boîtier au moment de l'installation.

- Diverses garnitures et finis sont offerts pour satisfaire les différents besoins d'éclairage. Veuillez consulter la notice technique DEL Halo la plus récente sur la page Web de Halo Lighting dans le site Web de Cooper Lighting à : www.HaloLtg.com

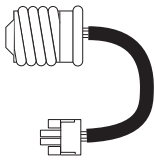
Gradation de lumière

Le luminaire DEL Halo peut être atténué, toutefois les

Figure 4



Edison Base Adapter
l'adaptateur avec une douille Edison adaptador de base Edison



Trim and Reflector Assembly Instructions

- Step 1.** LED module must be installed with a trim ring and reflector cone or baffle for proper operation and performance.
- Step 2.** Insert reflector into LED module (Fig. 1).
- Step 3.** While holding reflector cone or baffle in place, align three (3) tabs on trim ring with slots on LED module (Fig. 2).
- Step 4.** Rotate trim until trim ring is snugly attached to LED module.

Installation into Existing Recessed Fixture:

For Installation of LED module to retrofit EXISTING CONSTRUCTION recessed cans, please use the Edison base adapter cable.

NOTE: Confirm housing is compatible with LED module, from list of housings on Page 1 under General Installation instructions.

- Step 1.** Remove mounting bracket and plate from inside existing recessed housing (if installed).
- Step 2.** Remove socket from plate.
- Step 3.** Screw Edison base adapter into socket in recessed housing (Fig. 3).
- Step 4.** Plug Edison base cable connector onto LED module (Fig. 3).
- Step 5.** Clip Socket onto LED module bracket (Fig. 3).
- Step 6.** Squeeze torsion springs together as shown and install into torsion spring brackets inside recessed housing (Fig. 4).
- Step 7.** Carefully route wires into fixture and push module up flush to ceiling surface.

Installation into HALO New Construction Recessed Fixture

- Step 1.** Plug LED module connector into Halo recessed fixture connector (Fig. 5).
- Step 2.** Squeeze torsion springs together as shown and install into torsion spring brackets inside recessed housing (Fig. 6).
- Step 3.** Carefully route wires into fixture and push module up flush to ceiling surface.

Replacing LED Module or Trims

- Step 1.** With fingertips, pull down firmly on trim ring until module stops.
- Step 2.** Squeeze torsion springs together to remove LED module.
- Step 3.** Disconnect LED module wiring from recessed can. (Connector or screw-in Edison base)

Figure 5

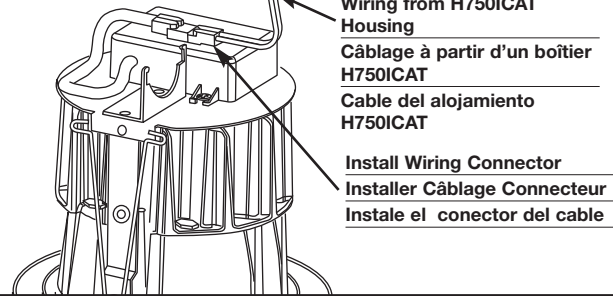
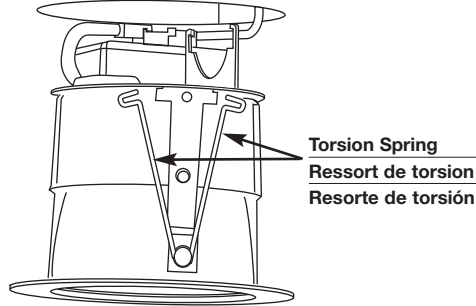


Figure 6



dernières avances de la technologie de gradateur de lumière et des conditions spéciales peuvent être applicables selon le type de gradateur de lumière utilisé. Pour vérifier les derniers renseignements sur la compatibilité du luminaire et du gradateur de lumière, veuillez consulter la notice technique DEL Halo la plus récente sur la page Web de Halo Lighting dans le site Web de Cooper Lighting à : www.HaloLtg.com

Instruction pour l'assemblage de la garniture et du réflecteur

- Étape 1.** Le module DEL doit être installé avec un anneau de garniture et un réflecteur conique ou un déflecteur pour un bon fonctionnement et une performance appropriée.
- Étape 2.** Insérez le réflecteur dans le module DEL (Fig. 1).
- Étape 3.** En maintenant le réflecteur conique ou le déflecteur en place, alignez les trois (3) languettes sur l'anneau de garniture avec les fentes sur le module DEL (Fig. 2).
- Étape 4.** Tournez la garniture vers la droite jusqu'à ce que l'anneau de garniture soit bien serré dans le module DEL.

Installation dans un luminaire encastré existant:

Pour l'installation d'un module DEL pour remettre à niveau des boîtiers encastrés dans une CONSTRUCTION EXISTANTE, veuillez utiliser un câble adaptateur avec une douille Edison.

REMARQUE: Vérifiez sur la liste des boîtiers à la page 1 sous Installation générale pour tous les modèles, que le boîtier est compatible avec le module DEL.

- Étape 1.** Retirez la bride et la plaque de montage de l'intérieur du boîtier encastré existant (si installé).
- Étape 2.** Retirez la douille de la plaque.
- Étape 3.** Vissez l'adaptateur avec une douille Edison dans le boîtier encastré (Fig. 3).
- Étape 4.** Branchez le câble connecteur à douille Edison dans le module DEL (Fig. 3).
- Étape 5.** Agrafez la douille sur la bride du module DEL (Fig.3).
- Étape 6.** Pressez les ressorts de torsion ensemble tel qu'illustré, et installez les brides à ressort de torsion à l'intérieur du boîtier encastré (Fig. 4).

- Paso 3.** Mientras sostiene el cono del reflector o deflector en su lugar, alinee las (3) lengüetas del aro de adorno con las ranuras del módulo LED (Fig. 2).
- Paso 4.** Gire el aro hacia la derecha hasta que ajuste bien en el módulo LED.

Instalación en un accesorio empotrado existente:

Para que la instalación del módulo LED se pueda retroajustar a las latas empotradas en CONSTRUCCIONES EXISTENTES, por favor use el cable adaptador de base Edison.

NOTA: Confirme que el alojamiento sea compatible con el módulo LED, vea la lista que se encuentra en la página 1 en Instrucciones generales para la instalación.

- Paso 1.** Quite el soporte de montaje y la placa de adentro del alojamiento empotrado existente. (Si instalado)
- Paso 2.** Quite el portalámparas de la placa.
- Paso 3.** Atornille el adaptador de base Edison en el portalámparas del alojamiento empotrado. (Fig. 3).
- Paso 4.** Conecte el conector de cable de base Edison al módulo LED (Fig. 3).
- Paso 5.** Ajuste el portalámparas en el soporte del módulo LED (Fig. 3)
- Paso 6.** Presione ambos resortes de torsión para juntarlos como se muestra, e instálenlos en los soportes para ellos que se encuentran dentro del alojamiento empotrado (Fig. 4).
- Paso 7.** Con cuidado guíe los cables en el accesorio y empuje el módulo hacia arriba para que quede al ras del techo.

Instalación en un accesorio empotrado HALO en nueva construcción

Paso 1. Enchufe el conector del módulo LED en el conector del accesorio empotrado Halo (Fig. 5).

Paso 2. Presione ambos resortes de torsión para jun-

Step 4. To remove trim: rotate trim ring counter-clockwise to release trim ring and reflector cone or baffle from module. Carefully remove trim ring and reflector cone or baffle.

Warranty

Cooper Lighting 3-year limited warranty applies only to Cooper Lighting manufactured LED housings, LED Modules, and LED Trims. To reference the complete Cooper Lighting statement of warranty, please refer to the latest Halo LED Specification Sheet found on the Halo Lighting web page on the Cooper Lighting website: www.HaloLtg.com

Étape 7. Faites passer les fils soigneusement dans l'appareil d'éclairage et poussez le module vers le haut jusqu'à ce qu'il affleure la surface du plafond.

Installation dans un appareil d'éclairage encastré HALO pour nouvelle construction

Étape 1. Branchez le connecteur du module DEL dans le connecteur de l'appareil d'éclairage encastré Halo (Fig. 5).

Étape 2. Pressez les ressorts de torsion ensemble tel qu'illustré, et installez les brides à ressort de torsion à l'intérieur du boîtier encastré (Fig. 6).

Étape 3. Faites passer les fils soigneusement dans l'appareil d'éclairage et poussez le module vers le haut jusqu'à ce qu'il affleure la surface du plafond.

Replacer le module DEL ou les garnitures

Étape 1. Avec le bout des doigts, tirez fermement sur l'anneau de garniture jusqu'à ce que le module s'arrête.

Étape 2. Pressez les ressorts de torsion ensemble pour retirer le module DEL.

Étape 3. Débranchez le câblage du module DEL du boîtier encastré. (Connecteur ou douille Edison à vis)

Étape 4. Pour retirer la garniture : Tournez l'anneau de garniture vers la gauche pour libérer l'anneau de garniture et le réflecteur conique ou le déflecteur du module. Enlevez soigneusement l'anneau de garniture et le réflecteur conique ou le déflecteur.

Garantie

• S'il est utilisé dans des boîtiers encastrés autres que Halo ou All-Pro, la garantie de 3 ans de Cooper Lighting ne s'applique qu'au module DEL et à la garniture. Pour de plus amples renseignements, veuillez consulter la garantie se trouvant sur la notice technique de DEL Halo.

tarlos como se muestra, e instálelos en los soportes para ellos que se encuentran dentro del alojamiento empotrado (Fig. 6).

Paso 3. Con cuidado guíe los cables en el accesorio y empuje el módulo hacia arriba para que quede al ras del techo.

Reemplazo del módulo LED o de los aros de adorno

Paso 1. Con la punta de los dedos jale firmemente el aro de adorno hasta que el módulo se detenga.

Paso 2. Presione ambos resortes de torsión para juntarlos y quitar el módulo LED.

Paso 3. Desconecte el cable del módulo LED de la lata empotrada. (Conector o base Edison enroscable)

Paso 4. Para quitar el aro: gire hacia la izquierda para soltar el aro de adorno y el cono del reflector o deflector del módulo. Con cuidado quite el aro de adorno y el cono del reflector o deflector.

Garantía

• Si se usa en alojamientos empotrados que no sean Halo o All-Pro de Cooper Lighting, la garantía de 3 años solamente aplicará al módulo LED y al aro de adorno. Para más información consulte la declaración de garantía que se encuentra en la hoja de especificaciones de Halo LED

